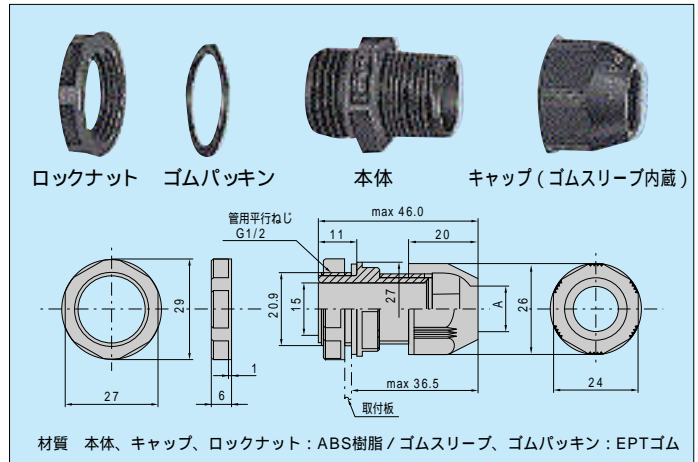


# Type SK

## エスシーロック (汎用タイプ)

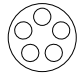


耐衝撃性に優れ、電気絶縁材料として十分な性能をもったABS樹脂を使用しています。  
汎用タイプで各種ケーブル配線に広くご利用いただけます。



材質 本体、キャップ、ロックナット：ABS樹脂 / ゴムスリーブ、ゴムパッキン：EPTゴム

(単位：mm)

形番	適合ケーブル外径	取付孔径	A	取付板厚最大	ゴムパッキン厚	梱包数量(個)
SK-12S	4.5~ 8.5	22	13	4	1.5	小箱 20 大箱 100
SK-12M	6.5~ 10.5					
SK-12L	8.5~ 12.5					
SK-14L	10.5~ 14.5	22	15	4	1.5	小箱 20 大箱 100
SK-14F	 3.0~ 4.0					

SK-14Fは、ゴムスリーブが5ツ穴で、詰栓付です。

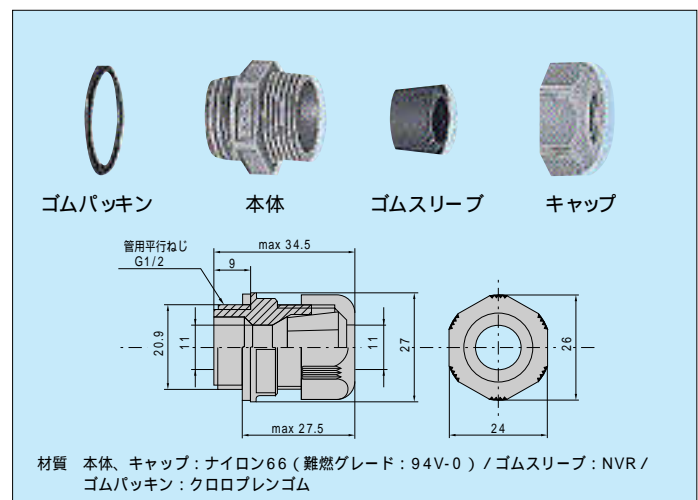
使用温度範囲 -30 ~ 60

# Type SCS

## エスシーロック (難燃タイプ)



難燃性で有機溶剤に強く、機械的強度に優れた“ナイロン66”(UL認定材料)を使用しています。  
本品はねじこみ専用です。ロックナットは付属してありません。



材質 本体、キャップ：ナイロン66(難燃グレード：94V-0) / ゴムスリーブ：NVR / ゴムパッキン：クロロブレンゴム

(単位：mm)

形番	適合ケーブル外径	ゴムパッキン厚	梱包数量(個)
SCS-10L	3.0~ 4.5	2.0	小箱 10 大箱 100
SCS-10M	4.5~ 6.5		
SCS-10A	6.5~ 8.5		
SCS-10B	8.5~ 10.5		

キャップ及び本体が、黒色の製品も製作いたします。

使用温度範囲 -30 ~ 80