

劣悪な環境下での使用を可能にした

タクティカル光ケーブル®防水可搬リール



●面倒な洗浄など、お手入れ※を容易にしました。

リールやケーブルについた汚れ等をリールのまま洗い流すことも可能で作業時間の短縮が出来ます。【泥・海水など】

※メンテナンス、修理も承ります。

●軽量化により容易な持ち運びを実現

どなたでも移動や短時間での敷設、撤収作業を行って頂けます。

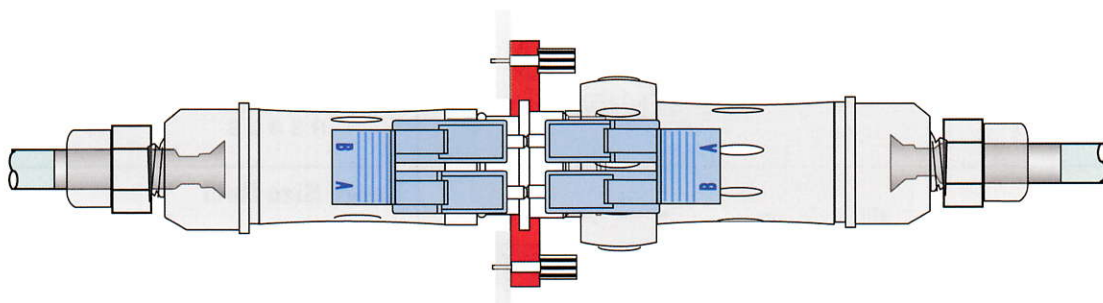
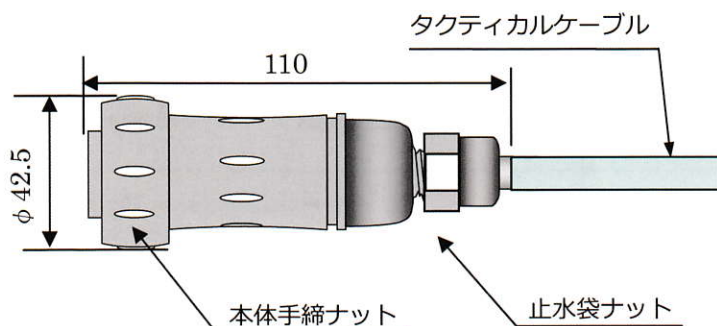
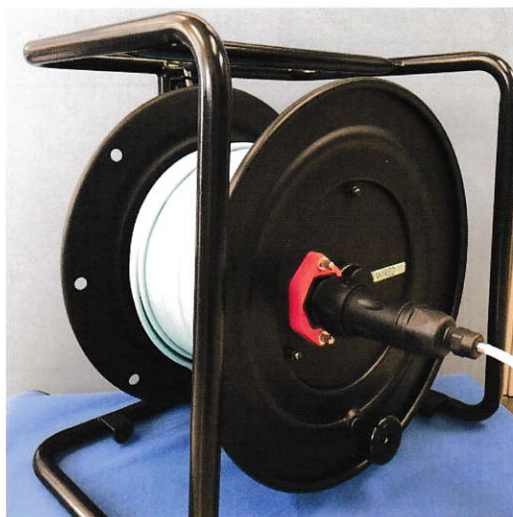
●慣性による無駄ケーブルの飛び出しを防止

ブレーキ機構を採用し、空転を防止します。

●スリオ社防水コネクタ※を使用

手袋でも握りやすい形状です。

※その他の防水コネクタ種も加工、取付が可能です。お申し付けください。



●タクティカル光ケーブルで抗堪性の高い通信

タクティカル光ケーブルは無理な曲げや押しつぶし、引っ張りやねじりに耐えますので断線によるトラブルを防止し、他の光ケーブルに比べ通信の安全性を向上させています。さらに耐水性、耐油性、難燃性も備え、摩擦にも強いいためご使用環境を選びません。

可搬型強化光ファイバー、LAN 仮設工事・事故時応急回線・屋外中継放送用。

本製品は放送局、屋外中継放送用ケーブル、展示会やコンサートなどイベント会場での仮設ケーブル、災害復旧現場、海洋資源調査などでの通信ケーブル、工場などでの設備応急回線などにご使用頂けます。