

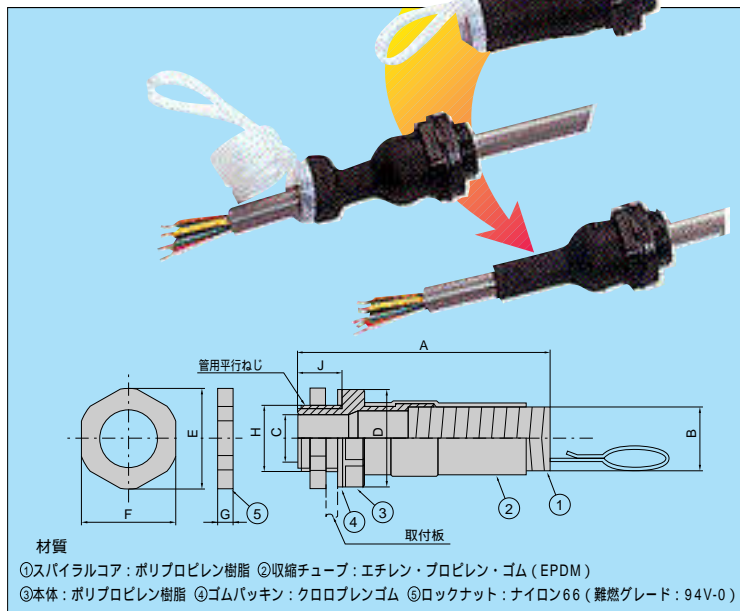
Type CP

エスシーロック【常温収縮タイプ】

スパイラル状のプラスチックコアを引き抜くだけでチューブが収縮。保護と防水処理が簡単に行えます。収縮チューブの材質には耐候性、弾性、収縮性に優れたエチレンプロピレンゴムを採用。テーピングに比べて作業が簡単で仕上がりが均一です。また、折り曲げ部や可動部のケーブル保護にも最適です。



使用例（ボックスはTSN-40）



(単位：mm)

形番	適合ケーブル外径	ねじ			取付穴径	取付板厚最大	本体・キャップ寸法				ロックナット寸法			ゴムパッキン厚	梱包数量(個)
		呼び	外径H	長さJ			A	B	C	D	E	F	G		
CP-0	8.0~13.0	G $\frac{1}{2}$	21.0	14	22	6	80	20.0	15	31	32	30	5	1.5	小箱 5 大箱 20
CP-1	10.0~15.0	G $\frac{3}{4}$	26.0	14	28	6	80	25.5	19	39	38	36	5	1.5	
CP-2	14.0~21.0	G1	32.9	16	34	6	91	35.5	25	52	43	41	5	2.0	
CP-3	20.0~34.0	G1 $\frac{1}{2}$	47.5	16	48	6	102	50.0	39	61	61	58	6	2.0	

(注) ゴム収縮は、-5 ~ -40 の範囲で行ってください。

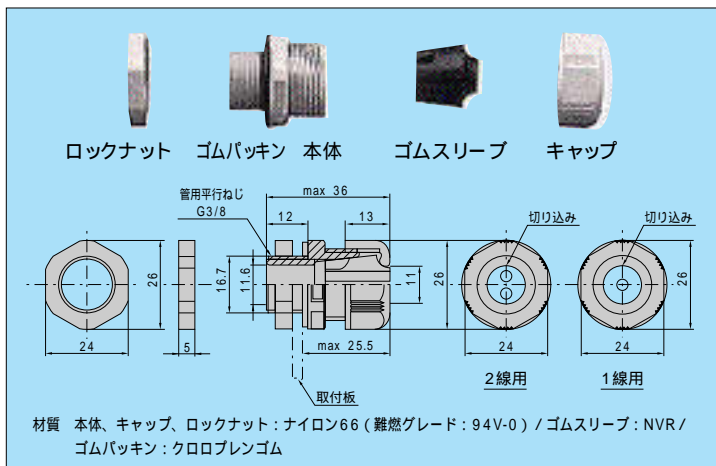
使用温度範囲 -30 ~ 60

Type SCH

エスシーロック

丸型プラグ付き光ファイバークォードをボックス等に密閉を保って、引き込む場合に最適です。

コードの端末処理後にボックス等に引き込みが可能、作業効率アップにつながります。



(単位：mm)

形番	適合光ファイバークォード外径および線数	取付穴径	取付板厚最大	ゴムパッキン厚	梱包数量(個)
SCH-101	2.8 1線用	17	4	1.5	小箱 10 大箱 100
SCH-102	2.8 2線用				

使用温度範囲 -30 ~ 80