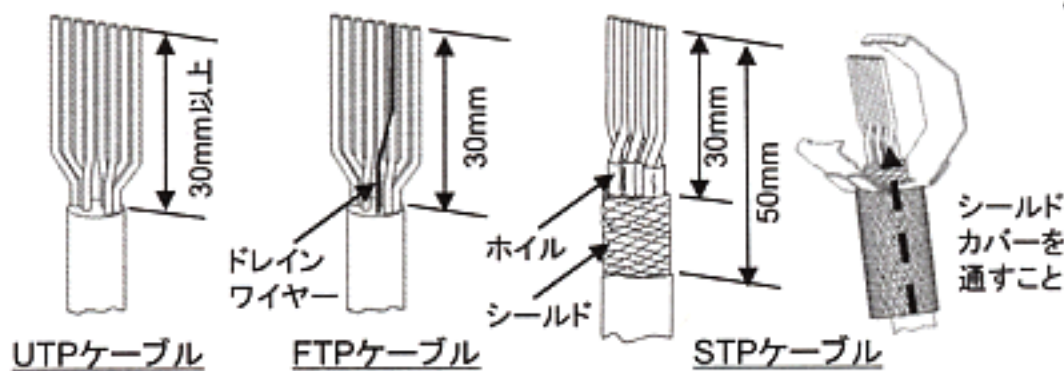


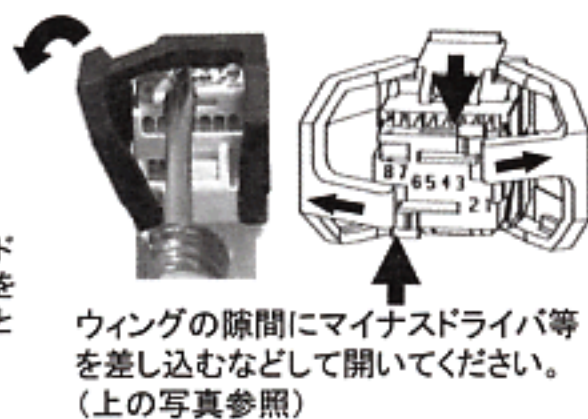
RJ45 モジュラージャック 取扱説明書

改訂二版 2009年9月

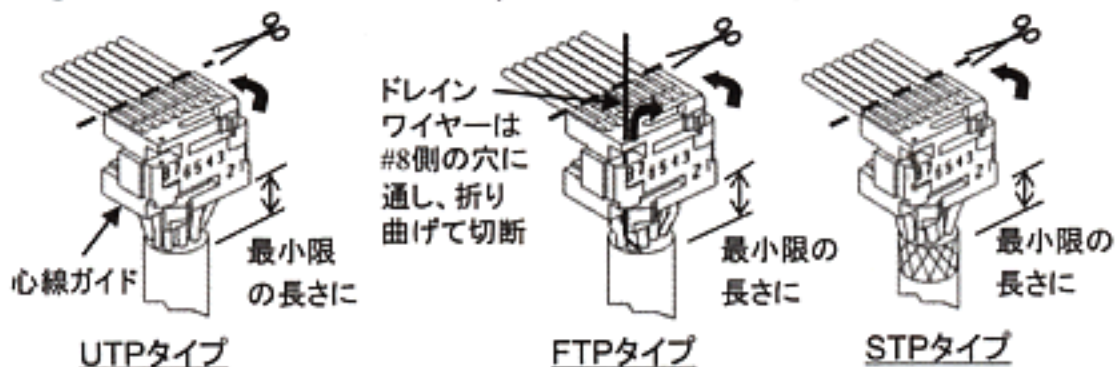
①心線の準備



②心線ガイド部取り外し



③心線挿入後余長心線カット(下から心線を挿入する場合の例)

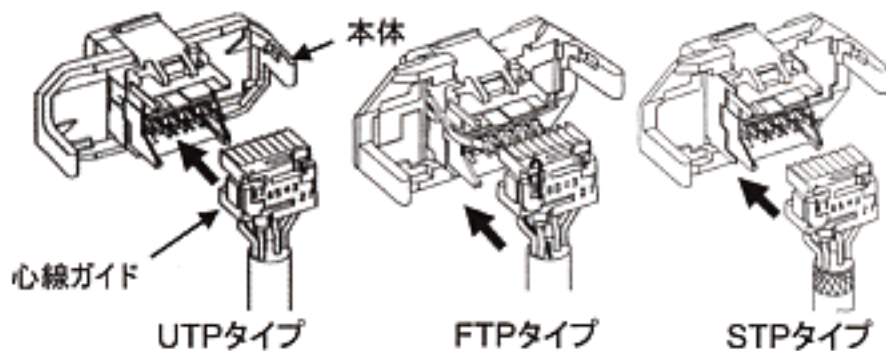


注意

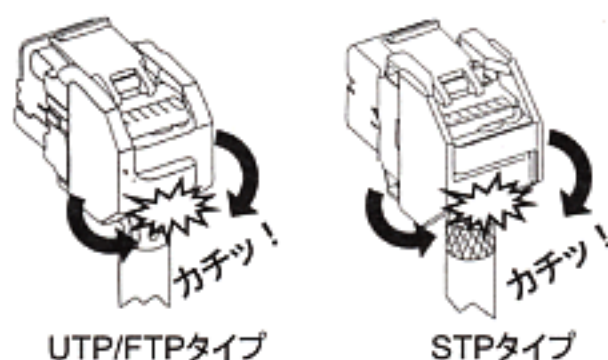
心線ガイドへの心線挿入は図のようにT568AまたはBの色の組合せ通りに行なってください。

当社の露出型アウトレットに収納する場合は、図の下側から心線挿入を行なってください。

④心線ガイドを本体にセット



⑤本体のウイングを確実に閉じて固定



⑥シールドカバーをセット(STPタイプのみ)

シールドカバーを本体に被せて、ケーブル側のメッシュをケーブル・タイで固定



再接続時の心線ガイド分離



改訂二版 (2009年9月)

『<3M>RJ45モジュラージャック取扱説明書』

注意:

- 1) この取扱説明書に記載されている内容は、都合により予告なく変更・改訂されることがありますのでご了承ください。
- 2) この取扱説明書に記載されている内容は、万全を期して作成されたものですが、お客様がご使用になる条件下によっては期待される性能が十分に発揮されない場合も考えられます。従いまして、本製品をご使用になる前に、必ず本製品がお客様の所期の用途に適合するものであるかどうかをご確認ください。
- 3) 当社の責に帰すべき事由により本製品に不具合が生じた場合は、これを良品と交換させていただきますが、それ以外の責任につきましてはご容赦いただきます。