

小型多心光ファイバ融着接続機

S001M4

使いやすさを追求した革新的デザイン、ここに誕生



より軽く、より速く
そしてより強く

融着接続作業に求められる 使いやすさの徹底追及と 機能美の結集

従来より好評であった薄型形状を継承し、更なる小型・軽量化を実現!!
架空接続作業に求められる機能性・施工性と携帯性を兼ね備えた
小型多心光ファイバ融着接続機です。

古河電工の礎となる銅を基調としたこれまでにない新しいデザインで、
イメージを一新しました。



より軽く

従来機比約25%の軽量化で業界最軽量の750g以下を実現！
古河電工の技術を生かし、性能と使いやすさを損なうことなく軽量化をしました。

より速く

従来機比約1.2倍の高速接続作業を実現！
更なる作業時間の短縮を可能としました。

より強く

落下衝撃(76cm底面垂直落下)、衝撃保護(IK07)^{*}、防塵・防滴(IP52)対応を実現！
従来より小型・軽量でありながらも更なる強度を実現しました。

*小型モデル融着接続機に初めて対応

より使いやすく

広く設けたワークスペース

広いワークスペースを完備。従来の光ファイバホルダ(S712シリーズ)がそのまま使用可能です。
本体が小さくても光ファイバホルダのセット性が良く、作業性が格段に向上しています。

タッチパネルモニタ採用

2.8インチのタッチパネルモニタを装備。
衝撃保護(IK07等級)を取得し壊れにくく、スムーズなタッチ操作で作業性が格段に向上しています。

手に馴染む本体デザイン

T字型薄型フォルムを採用。さらに上質で高級感あるデザインに仕上げました。
置いても、手で持っても使いやすく、作業性が格段に向上しています。

操作ボタン

必要最低限のボタンのみ配置。作業に迷うことなく融着接続作業が可能です。
安定した打感と簡単操作で作業性が格段に向上しています。

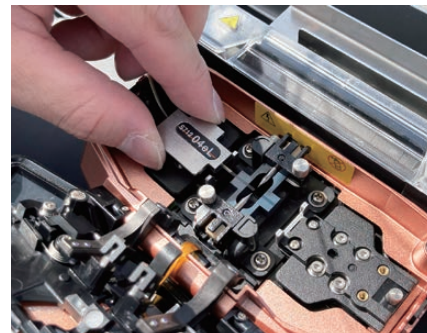
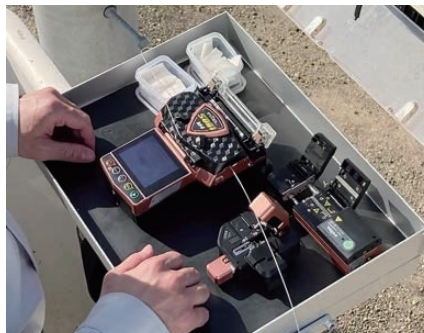
カートリッジ式バッテリー採用

工具不要で簡単にバッテリーの交換が可能。残量を心配することがないため、作業性が格段に向上しています。
融着接続機本体およびバッテリー充電器、どちらでも充電可能な両用スタイルです。

主な特長

■ 作業環境、状況、人にあわせた施工性と携帯性

コンパクトかつ軽量で持ちやすい抜群の携帯性とさらなる小型化で、置いても限られたスペースを広く使える作業環境を提供します。小型でも広く設けたワークスペースで作業性を損なわず、日々の融着接続作業をストレスなく誰でも簡単にこなせます。



■ ワンタッチでドロップ融着接続プログラム設定切替

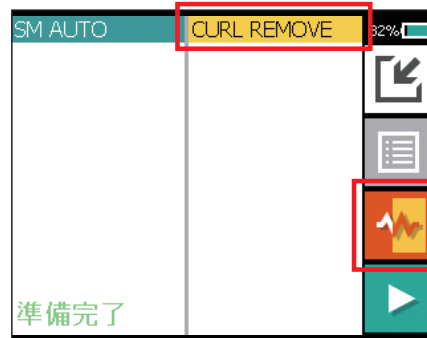
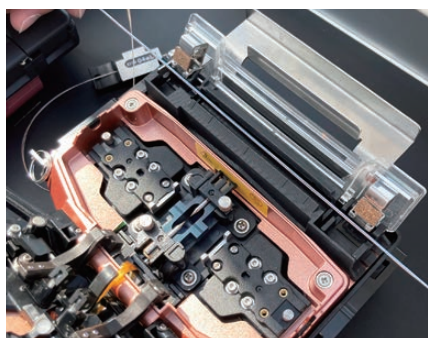
誰でも簡単に煩わしい操作を行うことなく、ワンタッチでドロップ融着接続ができる環境を提供します。^{*}スイッチパネル上に配置した「ドロップ」ボタンでドロップ融着接続プログラムへの設定変更が可能です。



^{*}融着接続を行うには別途、ドロップケーブル融着接続物品が必要です。

■ カールリムーブ機能 (心線曲がり癖除去) 標準搭載

長期間収納された光ファイバ心線の曲がり癖などを加熱補強器を使用して、短時間で簡単に除去できます。プログラム切替もスイッチパネル上に配置した「カールリムーブ」ボタンで設定変更可能です。また、画面上で動作状況も確認できます。



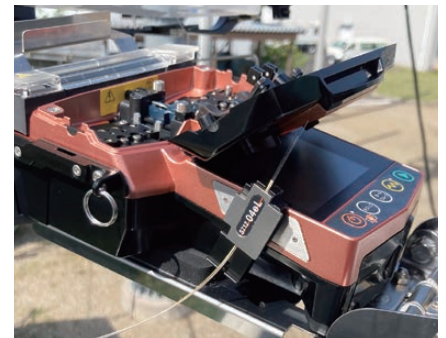
■ カートリッジ式バッテリー採用

工具レスでどこでも誰でも簡単に交換可能な、カートリッジ式バッテリーを提供します。残量を気にせず融着接続作業を行うことができます。バッテリー充電器は2個同時に充電でき、約2時間半の高速充電が可能です。



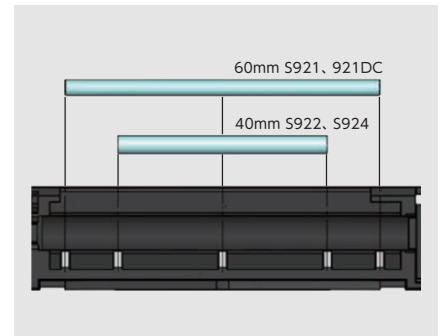
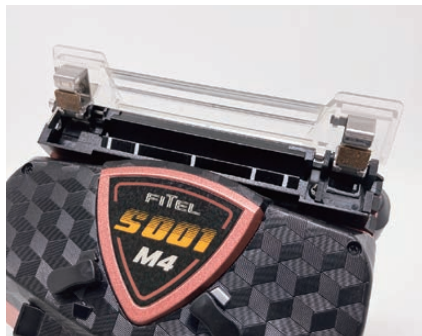
■ 使いやすさを追求した機能性プロダクトデザイン

無駄を省き、使いやすさを追求した機能美あふれる融着接続機を提供します。限られたスペースでの施工性を考え、光ファイバホルダの仮置き場を両サイドに配置し、作業を強力アシストします。



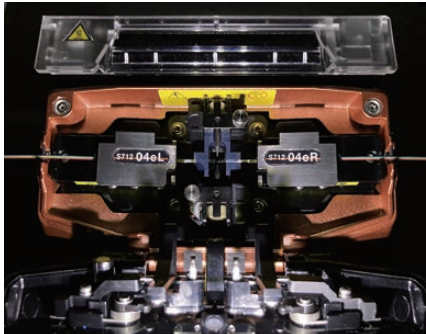
■ さらに使いやすく進化した加熱補強器

融着接続機本体を90度傾けても蓋が開まらない新設計構造で、意図せず蓋が開まることなくストレスフリーの作業を提供します。さらに補強熱スリーブのセット位置の明確化と空冷ファンできちんと冷ますことにより、誰でも簡単に高品質の加熱作業が行えます。



■ 3個のLED手元照明標準搭載と視認性の向上

暗がりの作業時や光ファイバ心線が見にくい状況下で、明るく光ファイバが見やすい融着接続作業環境を提供します。また視認性の良い大きく開く風防や、作業環境に応じた開閉角度調節機構の搭載により作業性の向上に成功しました。



140度(標準)



110度

■ 軸ずれ矯正アシスト機構搭載*

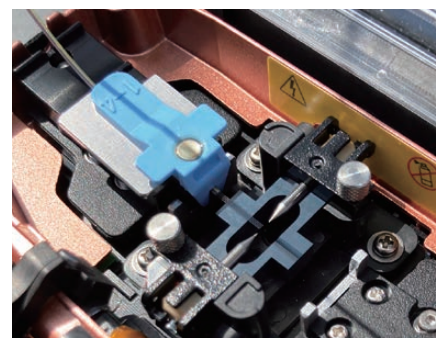
手動でファイバクランプレバーを動作させることでファイバクランプが上下動し、軸ずれを緩和します。また左右独立して操作することが可能で、融着接続作業の手直しを軽減します。



*軸ズレの解消を保証するものではありません。

■ ファイバリフォーマで光ファイバ心線のセットを簡単アシスト

V溝にセットしにくい、曲がり癖の強い光ファイバ心線などを安全かつ効率的にセットすることができます。カールリムーブ機能と併せて使用することで、より効果的に誰でも簡単に融着接続作業が行えます。



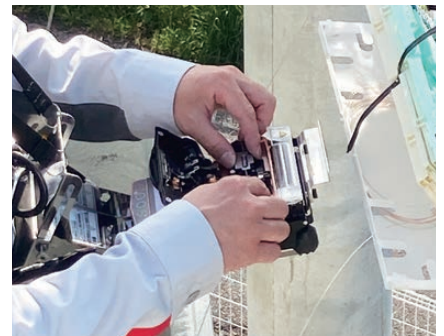
■ ネックストラップ (標準構成)

2点留めの簡易首掛けができる仕様で落下防止やハシゴなどの昇降時の持ち運びに大変役立ちます。融着接続機本体に取り付けたまま収納ケースに入れることが可能で、外したり付けたりの煩わしい作業が不要です。



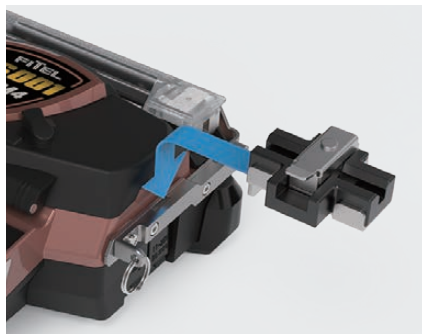
■ ネックストラップ付作業台 (オプション)

4点留めの作業台でハンズフリー作業を強力サポートします。新設計で安定感が向上しつつ、軽量化を図りました。身体への装着も容易で、人や状況に合わせた融着接続機の角度および位置調整が可能です。



■ さらに使いやすく進化した搬送治具

新設計の搬送治具は軽量かつ、本体に取り付けた状態でも邪魔にならないデザインを採用し、そのまま収納ケースに収納可能です。またネックストラップが取り付け可能な首掛け用リングを完備し、ドロップ融着接続など架空接続作業を強力サポートします。



仕様

適応光ファイバ ^{*1}	SMF (ITU-T G.652.B,D)、MMF (ITU-T G.651)、DSF (ITU-T G.653.A)、NZ-DSF (ITU-T G.655)、BIF (ITU-T G.657.A1,A2)
接続可能心線数	単心、2心、4心
光ファイバ外径	標準：125μm
光ファイバ被覆外径	単心線外径：標準 0.25mm、0.50mm ^{*2} 、0.90mm テープ心線厚：標準 0.28 ~ 0.40mm
光ファイバテープ整列ピッチ	標準：0.25mm
光ファイバ切断長	10mm
平均接続損失 ^{*3}	SMF：0.05dB、MMF：0.02dB、DSF：0.08dB、NZ-DSF：0.08dB
標準融着接続時間 ^{*4}	SM4心テープ接続時：約13秒
標準加熱補強時間 ^{*5}	テープ心線：約25秒 (S924 POWER)、約45秒 (S924)
融着接続プログラム数	300条件
加熱補強プログラム数	100条件
適応補強熟スリーブ	40mm、60mm
融着接続後スクリーニング	1.96N引張り試験
放電自動補正機能	温度、気圧に応じて自動補正
光ファイバ観察方式	X軸、Y軸からの2方向観察
光ファイバ像表示倍率	28倍 (SM4)、52倍 (SM1)
保存可能接続データ数	融着接続データ：1,000接続 放電検査データ：100回 (自動上書き保存形式)
保存可能画像数	100件 (X,Yで200画面)
寸法	120W × 165D × 65H mm (衝撃緩衝材、突起物含まず)
質量	750g以下 (バッテリー含む)
モニター	2.8インチカラー液晶モニター (タッチパネル機能付き)
データ通信ポート ^{*6}	USB ver.2.0 mini-B
電源	AC：100 ~ 240V (50/60Hz) DC：11 ~ 24V
バッテリー種類	リチウムイオン電池
バッテリー連続使用回数 ^{*7}	S924使用時、約140回 (標準構成部品バッテリー2個使用)
電極棒寿命 ^{*8}	約1,500回
使用環境条件	高度：0 ~ 2,000m 温度：-10 ~ +50℃ 湿度：0 ~ 95% (結露なきこと) 風速：15m/sec
融着接続機本体保管環境条件	温度：-40 ~ +60℃ 湿度：0 ~ 95% (結露なきこと)
バッテリー保管環境条件	温度：-20 ~ +45℃

※1 ITU-T勧告に準じた光ファイバに対応します。

※2 0.50mmは、オプションの0.50mm被覆径単心用光ファイバホルダ及び0.50mm被覆径単心線4心一括接続用光ファイバホルダが必要です。

※3 融着接続機の特性を示す目的で、IEC61073-1の試験方法において測定した時の数値であり、接続損失を保証するものではありません。

※4 接続を開始してから完了するまでの標準的な時間であり、使用状況や使用環境およびファイバの種類により変わります。

※5 加熱を開始してから完了するまでの標準的な時間であり、使用状況や使用環境およびバッテリーの状態により変わります。

※6 融着接続データや画像をPCに保存できます。

※7 100%充電された新品のバッテリーを使い、室温環境 (約20℃) で光ファイバ心線を120秒に1回のペースで連続して融着接続と加熱補強を行える回数。

バッテリーの状態や使用状況、使用環境によって使用できる回数は異なります。

※8 電極棒の状態や接続心線数、使用環境によって回数は異なります。

耐落下衝撃性能/耐環境性能

落下衝撃	高さ76cmからの垂直落下試験 (底面1面) を実施し、正常動作することを確認
衝撃保護	IK07等級 500gの重りを40cmの高さから装置上に落下させた後、正常動作することを確認
防塵	IP5X等級 粒径25μm以下の塵埃が入った装置に8時間入れた後、正常動作することを確認
防滴	IPX2等級 3mm/分の水滴を15度傾けて4面×2.5分以上曝した後、正常動作することを確認

※風防を閉じた状態で試験しており本製品の無破損、無故障を保証するものではありません。

型式

ご注文の際は、下表の型式をご指定ください

型式	品番	内容
標準Aセット	S001M4-J1	ソフト収納ケースの構成
標準Bセット	S001M4-J2	ハード収納ケースの構成
推奨Aセット	S001M4-J3	標準Aセットに推奨構成を追加した構成
推奨Bセット	S001M4-J4	標準Bセットに推奨構成を追加した構成
ドロップ標準Aセット	S001M4-J5	標準Aセットにドロップ構成を追加した構成
ドロップ標準Bセット	S001M4-J6	標準Bセットにドロップ構成を追加した構成
ドロップ推奨Aセット	S001M4-J7	推奨Aセットにドロップ構成を追加した構成
ドロップ推奨Bセット	S001M4-J8	推奨Bセットにドロップ構成を追加した構成

標準構成

	品名	品番	数量	
			S001M4-A	S001M4-B
標準	S001M4 融着接続機本体	S001M4-X-A-0001	1台	1台
	ソフト収納ケース	SCC-02	1個	—
	ハード収納ケース	HCC-13	—	1個
	融着接続機本体用ACアダプタ	S979B	1個	1個
	融着接続機本体用AC電源コード	—	1本	1本
	バッテリー	S943D	2個	2個
	バッテリー充電器	S958C	1個	1個
	バッテリー充電器用ACアダプタ	S976C	1個	1個
	バッテリー充電器用AC電源コード	—	1本	1本
	ハイパック	HPS-02	1個	1個
	予備電極棒	ELR-02	1対	1対
	補強部設置台	CTX-02	1個	1個
	ファイバリフォーマ	FRF-01	1組	1組
	V溝清掃ブラシ	VGC-01	1個	1個
	電極棒研磨用ゴム砥石	D5111	1個	1個
	LCD反射防止シート	ARS-03	1枚	1枚
	光ファイバホルダ収納ケース	ASC-01	1個	1個
	0.25mm被覆径単心線用光ファイバホルダ	S712S-250	1組	1組
	4心光ファイバテープ心線用光ファイバホルダ	S712A-04e	1組	1組
	ネックストラップ	NSB-04	1式	1式
ハンドラップ	—	1個	1個	
簡易取扱説明書	FTS-B610	1部	1部	
推奨	0.90mm被覆径単心線用光ファイバホルダ	S712S-900	1組	1組
	2心光ファイバテープ心線用光ファイバホルダ	S712A-002	1組	1組
	光ファイバストリッパ	S211B	1個	1個
	光ファイバホットストリッパ	S218R-Plus	1式	1式
	光ファイバカッター	S327A	1式	1式
ドロップ	単心インドアケーブル、単心ドロップケーブル用光ファイバホルダ	S712S-1SM-D	1組	1組
	単心細径インドアケーブル、単心細径ドロップケーブル用光ファイバホルダ	S712S-1SM-ST	1組	1組
	搬送治具	TRP-11	1個	1個
	搬送ホルダ	TRH-01	1個	1個
	搬送ホルダ台	TRH-03	1個	1個

※融着接続機本体単品での販売は行いません。

光ファイバホルダ

品名	品番	数量
0.25mm被覆径単心線用光ファイバホルダ	S712S-250	1組
0.50mm被覆径単心線用光ファイバホルダ	S712S-500	1組
0.90mm被覆径単心線用光ファイバホルダ	S712S-900	1組
2心光ファイバテープ心線用光ファイバホルダ	S712A-002	1組
4心光ファイバテープ心線用光ファイバホルダ	S712A-04e	1組
0.50mm被覆径単心線4心一括接続用光ファイバホルダ	S712R-500	1組
単心ドロップケーブル、単心インドアケーブル用光ファイバホルダ	S712S-1SM-D	1組
単心細径ドロップケーブル、単心細径インドアケーブル用光ファイバホルダ	S712S-1SM-ST	1組
2心インドアケーブル、2心ドロップケーブル用光ファイバホルダ	S712A-2SM-D	1組

アクセサリ

品名	品番	数量
①ソフト収納ケース	SCC-02	1個
②ハード収納ケース	HCC-13	1個
③融着接続機本体用ACアダプタ* ¹	S979B	1個
④バッテリー	S943D	1個
⑤バッテリー充電器	S958C	1個
⑥バッテリー充電器用ACアダプタ* ¹	S976C	1個
⑦ハイパック	HPS-02	3個セット
⑧予備電極棒	ELR-02	1対
⑨補強部設置台	CTX-02	1個
⑩ファイバリフォーマ	FRF-01	1組
⑪三脚アダプタ	TPA-02	1個
⑫V溝清掃ブラシ	VGK-01	5本セット
⑬電極棒研磨用ゴム砥石	D5111	10個セット
⑭LCD反射防止シート	ARS-03	1枚
⑮光ファイバホルダ収納ケース	ASC-01	3個セット
⑯ハンドラップ	-	2個セット
⑰ネックストラップ	NSB-04	1式
⑱ネックストラップ付作業台* ²	WBT-03	1式
⑲傾斜スタンド	AGS-03	1個
⑳USBケーブル	USB-01	1本
㉑カーシガレットケーブル	CDC-04	1本

*1 それぞれAC電源コードが1本付属しています。

*2 三脚アダプタ (TPA-02) が1個付属しています。



ソフト収納ケース肩掛け



バケット車の棚に収まるコンパクトサイズのハード収納ケース



■ ドロップケーブル融着接続物品

品名	品番	数量
①単心インドアケーブル、単心ドロップケーブル用光ファイバホルダ	S712S-1SM-D	1組
②単心細径インドアケーブル、単心細径ドロップケーブル用光ファイバホルダ	S712S-1SM-ST	1組
③2心インドアケーブル、2心ドロップケーブル用光ファイバホルダ	S712A-2SM-D	1組
④搬送治具	TRP-11	1個
⑤搬送ホルダ (ドロップケーブル用)	TRH-01	1個
⑥搬送ホルダ台	TRH-03	1個
⑦外被接続部補強用熱収縮スリーブ	S921DC	1袋



■ 0.50mm単心線4心一括融着接続物品

品名	品番	数量
①0.50mm被覆径単心線4心一括接続用光ファイバホルダ	S712R-500	1組
②4心一括接続対応光ファイバホットストリッパ	S218R-Plus-500	1式
③搬送治具	TRP-11	1個
④搬送ホルダ (4心一括接続用)	TRH-02	2個
⑤搬送ホルダ台	TRH-03	2個



ドロップ融着接続物品



4心一括融着接続物品

関連工具

品名	品番	数量
①光ファイバストリッパ	S211B	1個
②光ファイバホットストリッパ	S218R-Plus	1式
③光ファイバカッタ	S327A	1式
④素線分離具	S220A	1個
⑤テープ分割工具	S233A/B/C	各1式



補強熱スリーブ

品番	適応心線数	推奨切断長	長さ	抗張力体	数量
S921	単心ファイバ専用 (φ 0.25 ~ 0.90mm)	16mm	60mm	ステンレス	1袋
S922	単心ファイバ専用 (φ 0.25 ~ 0.90mm)	10mm	40mm	ステンレス	1袋
S924	単心ファイバ~ 8心テープ心線	10mm	40mm	ガラス (透明)	1袋
S927A	単心ファイバ~ 8心テープ心線	10mm	40mm	セラミックス (黒色)	1袋

製品に関するお問い合わせは

古河電気工業株式会社 ファイバ・ケーブル事業部門 テクニカルサービスセンター
 〒290-8555 千葉県市原市八幡海岸通り6番地
 TEL. 0436-55-8175 FAX. 0436-55-8177
 E-Mail アドレス : fec.askfitel@furukawaelectric.com

古河電気工業株式会社

本社 TEL. (03) 6281-8500 東北支社 TEL. (022) 225-4221
 関西支社 TEL. (06) 6346-4011 北海道支社 TEL. (011) 251-7161
 中部支社 TEL. (052) 414-7180 四国支店 TEL. (087) 851-3255
 九州支社 TEL. (092) 483-5531 沖縄支店 TEL. (098) 863-2226
 中国支社 TEL. (082) 246-8521

販売店

・このカタログの内容はお断りなく変更することがありますのでご了承ください。
 ・このカタログに記載されている会社名および商品名は各社の登録商標または商標です。

輸出管理規制について 本書に記載されている製品・技術情報は、我が国の「外国為替及び外国貿易法並びにその関連法令」の適用を受ける場合があります。また、米国輸出管理規則 (EAR : Export Administration Regulations) の適用を受ける場合があります。本書に記載されている製品・技術情報を輸出および再輸出する場合は、お客様の責任および費用負担において、必要となる手続きをお取りください。詳しい手続きについては、経済産業省 または 米国商務省へお問い合わせください。