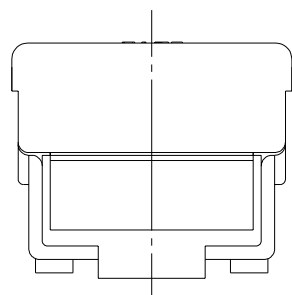
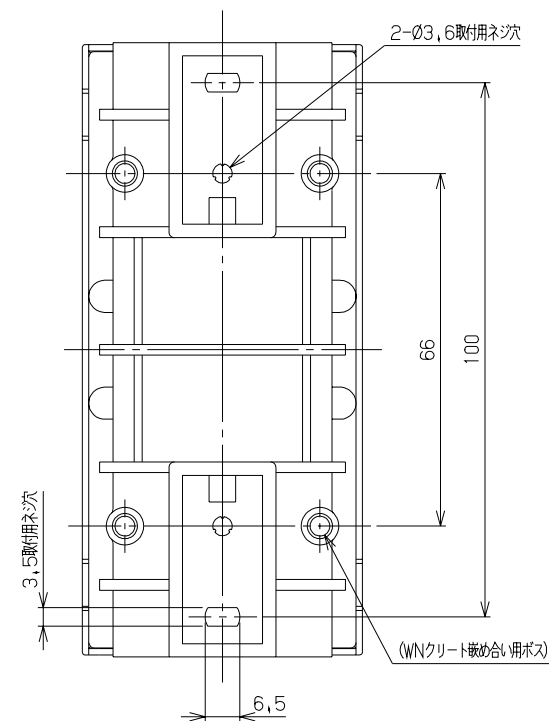


番号	部品名	個数	材質	備考
1	ケース	1	PS	色: ライトブラウン
2	クリートベース	1	PS	色: ライトブラウン
3	示名条片	1	PS	色: 白色
4	N10Lカバ	1	PS	色: アイボリー
5	三端子ユニット	10	ハウジング: POM, 金種: 銅合金 クランプスプリング: SUS	
6	リリースボタン	30	POM	色: 緑色
7	リリースボタン	30	POM	色: 黄色
8	丸ねじ (Ø3, 1x20)	2	鋼	



版数	記号	年月日	担当	審査	承認	変更事項	

単位	尺度	作成日	担当	審査	承認	型番	N10L端子板
mm	— / —	2005.6.6	野崎	岡安	菱村	名称	外観図
HMJ 株式会社 八光電機製作所						コード番号	— — 図番 承-A-30472-1